

FECKEN **FK** **KIRFEL**

Always a cut above – since 1870

Bandmesser-Spaltmaschine K
Profilschneidmaschine D

Type | **K 21**

Type | **K 31**

Type | **D 21**

Type | **D 31**



Helga Hoffmeister
Einkauf
Michael Förster
Abteilungsleiter Lager

”

Fecken-Kirfel produziert präzise und effiziente Schneidmaschinen zur Bearbeitung unterschiedlichster Kunststoffe, Gummi und ähnlicher Materialien. 1870 gegründet, ist das Familienunternehmen in seinem Bereich heute weltweiter Technologie- und Qualitätsführer. Durch großes ingenieurwissenschaftliches Wissen und gemeinsam mit den Kunden entwickelt Fecken-Kirfel das Maschinenprogramm stetig weiter. Alle Schneidmaschinen produzieren wir zu 100 % an unserem Hauptsitz in Aachen, Deutschland.

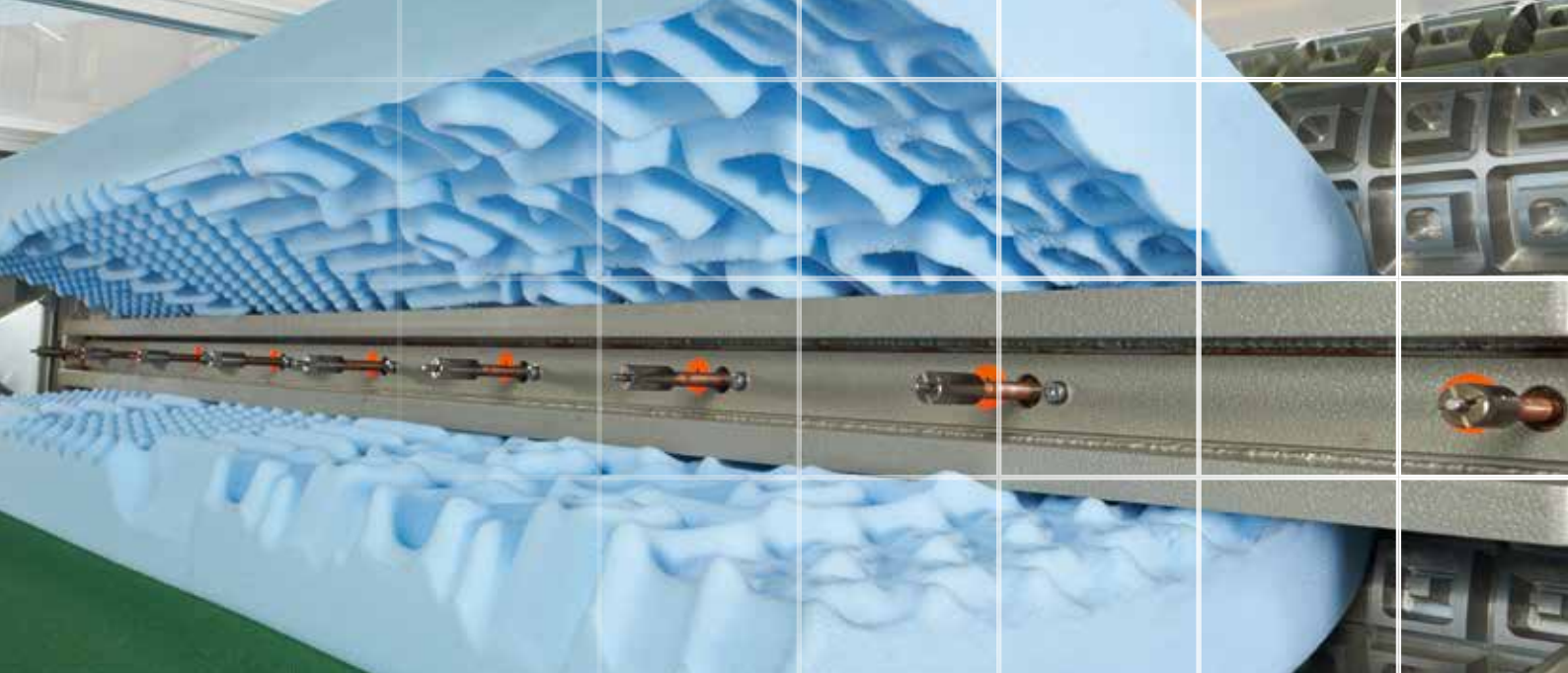
1870 gegründet

Konzernunabhängiges
Familienunternehmen

Schneidmaschinen
„Made in Germany“

Zur Bearbeitung
unterschiedlichster Materialien

Weltweiter Technologie-
und Qualitätsführer



HERZLICH WILLKOMMEN!

Um Platten oder Rollen aufzuspalten und/oder zu profilieren, bieten Ihnen die Maschinenreihen K und D von Fecken-Kirfel die größtmögliche Flexibilität. Die Bandbreite der zu schneidenden oder zu spaltenden Materialien ist immens: Sie reicht von PU-Weichschäumen über Zellkautschuk (Neopren) bis zu Verbundschnitzelgummi oder PU-Matten mit größeren Raumgewichten. Entsprechend vielfältig sind die Anwendungsbereiche. Hier sind die Typen K und D im Einsatz: in der Matratzen-, Camping- und Freizeitindustrie; bei der Herstellung von Verpackungsmaterialien; im Baugewerbe, insbesondere für Schall- und Schwingungsdämpfung; aber auch bei der Herstellung von Sportartikeln sowie in der Schuhindustrie zur Produktion von Sohlen und Gummisandalen.

Damit Ihre Fertigung noch flexibler wird, gibt es diese Maschinen auch als Kombination K/D zum Spalten und Profilieren.

sehr geringe Toleranzen
+/- 0,1 mm

Material wird
effizient ausgenutzt

kein Abfall

universell einsetzbar

einfache Bedienung der
Maschine

einfache Wartung



Frank Armbruster
Montagegruppenleiter



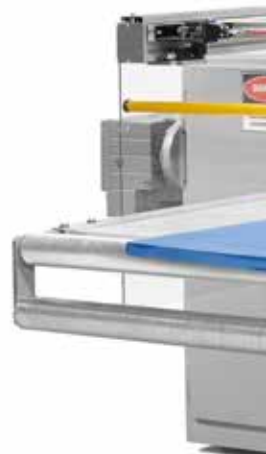
Durch die stabilen Vorschubwalzen schneiden unsere K-Typen von verschiedensten Materialien Schichten bis zu 0,8 mm.

BANDMESSER-SPALTMASCHINE FÜR SCHICHTEN IN ENGEN TOLERANZEN

Drei Faktoren sorgen für die Einhaltung der engen Toleranzen: Zum einen wird das Bandmesser in der laufenden Produktion automatisch nachgestellt und rückt so auch bei Verschleiß immer in die ideale Messerposition. Zum anderen sind die gusseiserne Konstruktion und der speziell geformte Messerbalken besonders robust.

Anwendung: Die Platten werden manuell von zwei Bedienern zu- und abgeführt. Um die K 21 oder K 31 für Rollenware zu verwenden, können die Maschinen mit Transportbändern und Wickeleinrichtungen versehen werden.

Material: Zellkautschuk/Neopren, Moosgummi, Schwammgummi, Gummigranulat, EVA, Polyethylenschäume, PVC-Weichschaum, Zellvulkollan®, Filz, Schaumkunststoff sowie härtere Materialien und größere Raumgewichte.



Type | **K 21 und K 31**

Vorschubwalze mit
gerändelter Oberfläche

einwandfreier Vorschub auch
bei weichen Materialien

Bandmesser wird
automatisch nachgestellt



K 31 in Standardausführung.



Axel Funcke
Montage/Service-Techniker



In der Ausführung als Kombimaschine K/D gewinnen unsere Kunden in der Produktion viel Flexibilität: In circa einer halben Stunde ist die profilierte gegen eine glatte Walze ausgetauscht und die Maschine spaltet glatte Schichten.

PROFILSCHNEIDMASCHINEN: EFFIZIENT UND WIRTSCHAFTLICH PROFILIEREN, AUCH BEI GROSSER PLATTENSTÄRKE

Auch hier gilt: Drei Faktoren sorgen für die Einhaltung der engen Toleranzen und erlauben das Profilieren großer Plattenstärken: Zum einen wird das Bandmesser in der laufenden Produktion automatisch nachgestellt und rückt so auch bei Verschleiß immer in die ideale Messerposition. Zum anderen sind die gusseiserne Konstruktion und der speziell geformte Messerbalken besonders robust.

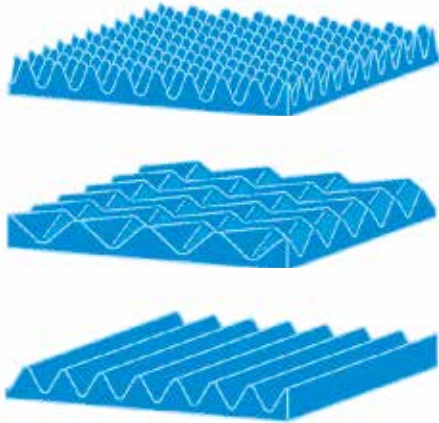
Anwendung: Die Platten werden manuell von zwei Bedienern zu- und abgeführt. Um die K 21 oder K 31 für Rollenware zu verwenden, können die Maschinen mit Transportbändern und Wickeleinrichtungen versehen werden.

Ausstattung: Während des Schneidens übt das zu schneidende Material erheblichen Druck auf die Profilwalzen aus. Die Profilwalzen der D 21 und D 31 sind sehr stabil und haben einen besonders großen Durchmesser. Sie halten diesem Druck stand und verbiegen nicht: für eine gleichbleibende Schnittqualität und einen sauberen Anschnitt.

Material: Zellkautschuk/Neopren, Moosgummi, Schwammgummi, Gummigranulat, EVA, Polyethylenschäume, PVC-Weichschaum, Zellvulkollan®, Filz, Schaumkunststoff sowie härtere Materialien und größere Raumgewichte.



Type | D 21 und D 31



Bandmesser wird
automatisch nachgestellt

Platten bis 300 mm

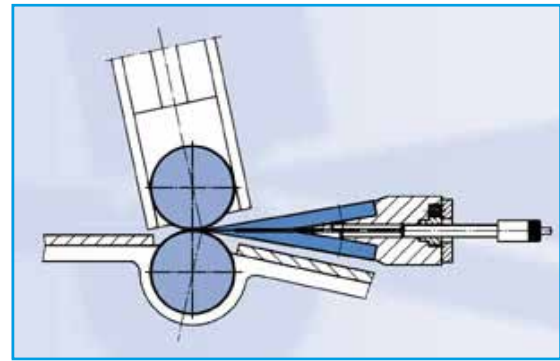
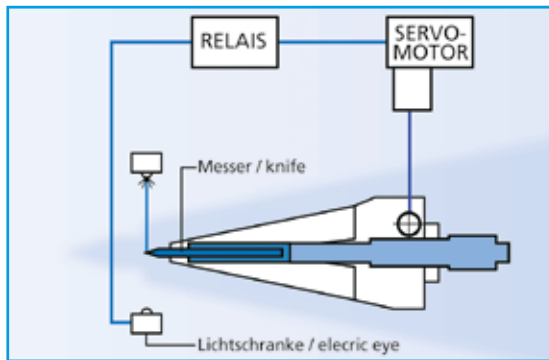
Auch für hohe Raumgewichte

Als Kombinationsmaschine
zum Spalten und Profilieren

besonders sauberer Anschnitt



D 31 mit Transportbändern und
7-Zonen-Profilwalze.



Für alle K- und D-Typen gilt: Die Bandmesserspitze wird mit Hilfe einer Lichtschranke und eines Servomotors automatisch nachgestellt. Das Verhältnis zwischen dem zu schneidenden Material, den Vorschubwalzen, der Messerspitze und der Messerführung bleibt somit konstant. Über die gesamte Lebensdauer des Bandmessers wird so eine gleichbleibende Schnittqualität erzielt.

Technische Daten	K 21	K 31	D 21	D 31
Arbeitsbreiten	800 mm	1200 mm	1200 mm	1600 mm
	1200 mm	1400 mm	1600 mm	2000 mm
	1400 mm	1600 mm	2000 mm	2200 mm
	1600 mm	2000 mm	2200 mm	2400 mm
	2000 mm	2200 mm	2400 mm	
	2200 mm	2400 mm		
Materialdurchgang oberhalb des Bandmessers	110-120 mm	110-120 mm	-	-
Materialdurchgang unterhalb des Bandmessers	160-170 mm	160-170 mm	-	-
Materialstärke	2 mm	2 mm	15-250 mm	15-300 mm
Bandmessergeschwindigkeit	1,7 m/sec	1,7 m/sec	4,7 m/sec	1,7-4,7 m/sec
Bandmesserbreite	85 mm	85 mm	85 mm	85 mm
Bandmesserdicke	1 mm	1 mm	1 mm	1 mm
Lebensdauer des Bandmessers	ca. 300-400 Std., je nach Material	ca. 300-400 Std., je nach Material	ca. 300-400 Std., je nach Material	ca. 300-400 Std., je nach Material
Vorschubgeschwindigkeit	2-20 m/min	2-20 m/min	2-20 m/min, je nach Profilverwalzendurchmesser	3-30 m/min, je nach Profilverwalzendurchmesser
Schleifeinrichtung	ja	verstärkt	ja	verstärkt
Walzenantrieb	ja	verstärkt	ja	verstärkt
Bandmesserantrieb	ja	verstärkt	ja	verstärkt
Bandmessernachstellung	automatisch	automatisch	automatisch	automatisch

Material wird
effizient ausgenutzt

universell einsetzbar

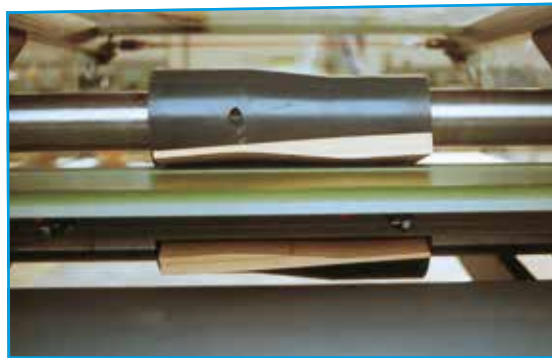
einfache Bedienung

einfache Wartung

OPTION FÜR DIE SCHUHINDUSTRIE

Einrichtung zum Keilschneiden: Mit dieser Einrichtung können an der K 21 und K 31 unterschiedliche Höhenprofile in einem Spaltvorgang erzeugt werden. Wichtig ist dies bei der Herstellung von Sohlen für Sandalen oder Sportschuhe, wo Absatz und Sohle aus einem Stück gefertigt werden, oder bei Keilstreifen, die als Reparaturstreifen zum Einsatz kommen.

Um Keilstreifen zu erzeugen, werden Formelemente in den entsprechenden Keilwinkeln auf die Vorschubwalze einer K 21 oder K 31 montiert. So werden Sohlen ohne jeglichen Abfall geschnitten.



Keilschneideeinrichtung

OPTION ZUM SPALTEN ODER PROFILIEREN VON ROLLENWARE



K 21 mit Wickler: Um die K- oder D-Maschinen für Rollenware zu verwenden, können diese mit Transportbändern und Wickleinrichtungen versehen werden.



Luc Schifflers
Vertrieb

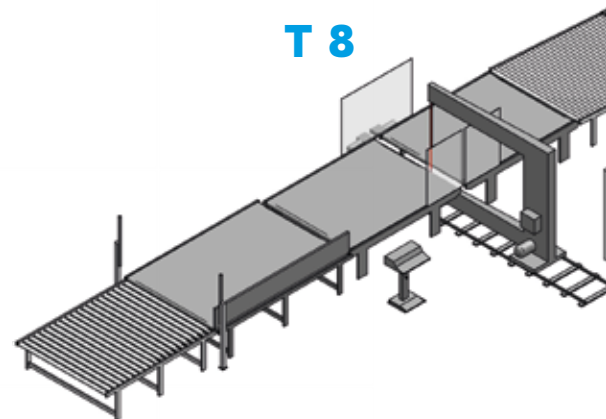


Das nebenstehende Beispiel zeigt einen sehr effizienten Weg vom Block zum fertig verarbeiteten und palettierten Produkt – vorbereitet zur Verpackung und Auslieferung.

AUTOMATISIERTE PROZESSE STEIGERN DIE WIRTSCHAFTLICHKEIT

Die Profilschneidmaschinen D 21 und D 31 können perfekt in den Anlagenbetrieb integriert werden.

1. Der Block wird aufgelegt und ausgerichtet.
2. Auf einer T 6 oder T 8 wird der Block besäumt, er erhält sein exaktes Fertigungsmaß.
3. Auf der W 22 wird der Block in die gewünschte Schichtstärke geschnitten.
4. Die Platten werden von einem Single-Sheet-Take-Away übernommen und auf einer Luftkissenstation ausgerichtet.
5. Eine D 21 oder D 31 mit Zu- und Abführung übernimmt die Profilierung.
6. Der Flip-around wendet die obere Schicht so, dass die profilierte Seite nach oben zeigt.
7. Eine A 7 stapelt die profilierten Platten.



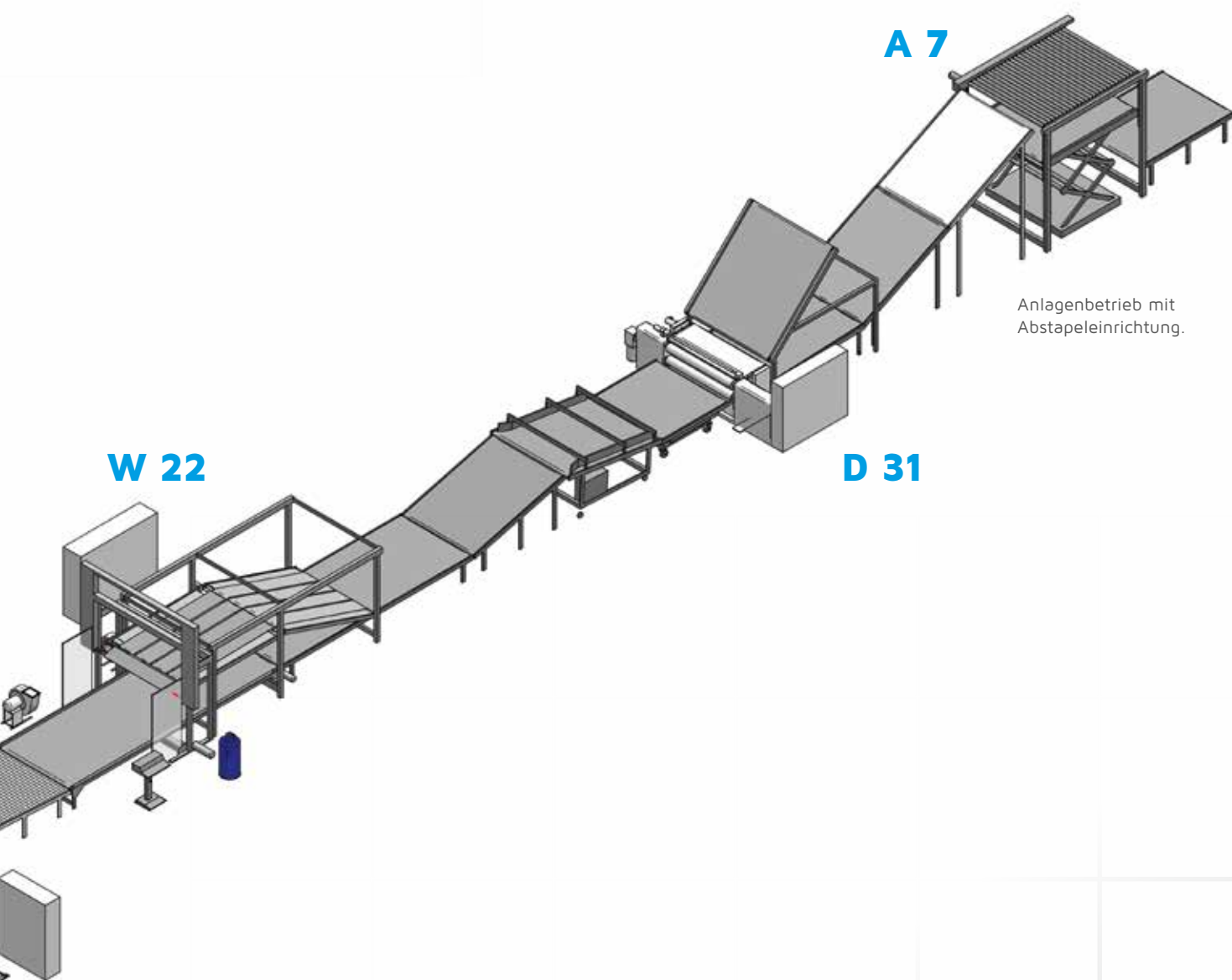
Type | **K und D**

erhöht den Materialdurchsatz

verkürzt Stillstandzeiten

vollautomatischer Prozess

reduziert Personaleinsatz



Anlagenbetrieb mit
Abstapeleinrichtung.



Fecken-Kirfel GmbH & Co. KG | Prager Ring 1-15 | 52070 Aachen | Germany

Postfach 10 08 54 | 52008 Aachen | Germany | Tel. +49 241 18202-100 | Fax +49 241 18202-752 | info@fecken-kirfel.de | www.fecken-kirfel.de

Fecken-Kirfel America, Inc. affiliated to Fecken-Kirfel GmbH & Co. KG | Aachen | Germany

6 Leighton Place | Mahwah, N.J. 07430 | USA | Phone +1 201 891-5530 | Fax +1 201 891-0129 | info@fk-am.com